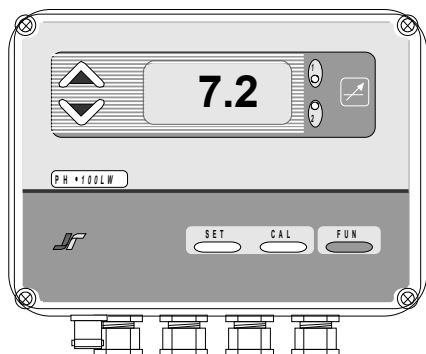


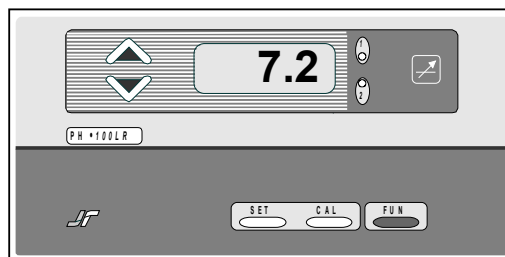
## MISURATORE/ CONTROLLORE DI pH SERIE L

### PH-100LW



Versione W per montaggio a parete

### PH-100LR

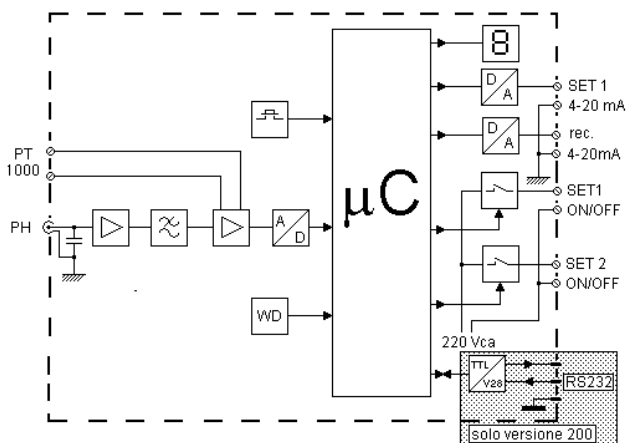


Versione R per montaggio da rack



#### TECNOLOGIA A MICROPROCESSORE

Tutti i misuratori/controllori di nostra produzione si basano sull'impiego di microcontrollori single chip che trasformano lo strumento in un "sistema intelligente" conferendo agli strumenti stessi elevate caratteristiche di immunità ai disturbi, affidabilità, precisione e ripetibilità della misura. Inoltre permettono di eliminare completamente le regolazioni a potenziometro e conseguente notevole aumento sia del grado di protezione, (IP56 nella versione LW) che della stabilità della misura nel tempo. Un'altra particolarità di questa tecnologia è quella di poter comunicare all'esterno mediante trasmissione dati, permettendo il controllo totale dello strumento a distanza mediante un PLC o un computer. Il PH-200L, sia nella versione W che L, a differenza della funzione 100, prevede una porta RS232, mediante la quale è possibile controllare remotamente lo strumento.



Schema a blocchi funzioni 100 e 200



#### CARATTERISTICHE GENERALI

Il pH-metro serie L versione W, nelle funzioni 100 e 200, è uno strumento studiato per la misura, il controllo e la regolazione del pH nelle applicazioni che richiedono il montaggio a parete e la tenuta ermetica. La versione R, differisce dalla W solo per il contenitore previsto per il montaggio a rack. Le applicazioni tipiche sono il trattamento delle acque e i processi chimici, come ad esempio: la potabilizzazione, il trattamento chimico/fisico delle acque reflue, le piscine, le torri evaporative, gli impianti di condizionamento, il trattamento delle superfici, la detergenza industriale, l'industria alimentare ed enologica. Il misuratore/controllore di pH in oggetto è compatibile con qualsiasi elettrodo che generi un segnale in millivolt, la misura può essere compensata in temperatura manualmente, o automaticamente mediante una sonda PT 1000, collegata agli appositi morsetti. Come tutti gli strumenti della serie 100L, il PH-100LW possiede le seguenti caratteristiche generali comuni:

- display numerico luminoso a quattro cifre;
- tastiera di programmazione a cinque tasti con elevato numero di operazioni;
- due set point programmabili separatamente;
- due uscite a 220 Vca ON/OFF, commutate a relè, in funzione dei due set-point, per il controllo separato di due pompe;
- 3° set -point indipendente;
- una uscita 4-20mA per il registratore;
- possibilità di inversione della logica di funzionamento dei due set-point;
- tutte le funzioni di calibrazione e di programmazione sono ottenute mediante la scansione di semplici menù, per mezzo dei cinque tasti presenti sul pannello frontale.

Cod: 99949600016-I1