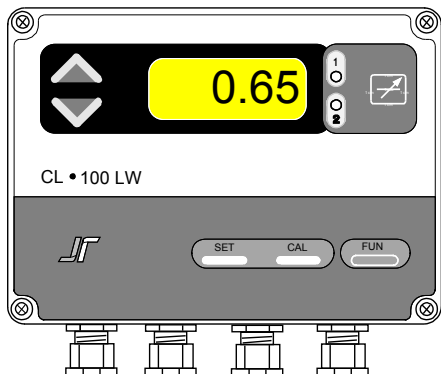
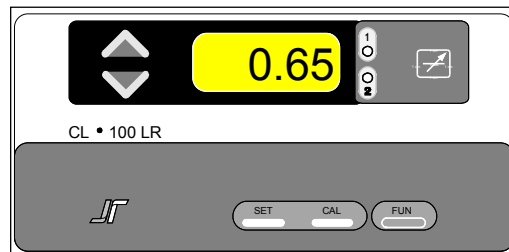


**CL-100LW**



Versione W per montaggio a parete

**CL-100LR**

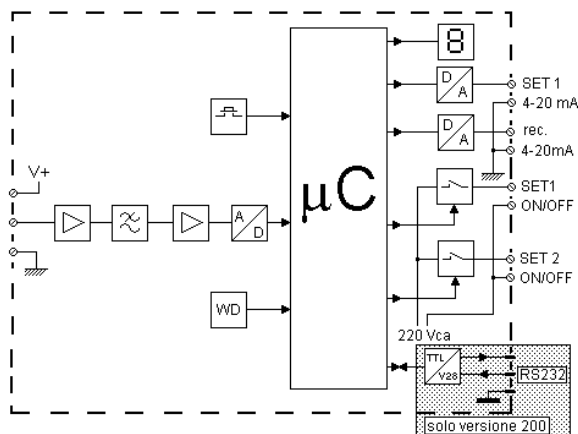


Versione R per montaggio da rack



**TECNOLOGIA A MICROPROCESSORE**

Tutti i misuratori/controllori di nostra produzione si basano sull'impiego di microcontrollori single chip che trasformano lo strumento in un "sistema intelligente" conferendo agli strumenti stessi elevate caratteristiche di immunità ai disturbi, affidabilità, precisione e ripetibilità della misura. Inoltre permettono di eliminare completamente le regolazioni a potenziometro e conseguente notevole aumento sia del grado di protezione, (IP56 nella versione LW) che della stabilità della misura nel tempo. Un'altra particolarità di questa tecnologia è quella di poter comunicare all'esterno mediante trasmissione dati, permettendo il controllo totale dello strumento a distanza mediante un PLC o un calcolatore. Il CL-200L, sia nella versione W che R, a differenza della funzione 100, prevede una porta RS232, mediante la quale è possibile controllare remotamente lo strumento.



Schema a blocchi funzioni 100 e 200



**CARATTERISTICHE GENERALI**

Il controllore di CL serie L versione W, nelle funzioni 100 e 200, è uno strumento studiato per la misura, il controllo e la regolazione del Cloro residuo fino a 2 ppm, con una risoluzione di 0,05 ppm, nelle applicazioni che richiedono il montaggio a parete e la tenuta ermetica. La versione R, differisce dalla W solo per il contenitore previsto per il montaggio a rack. Le applicazioni tipiche sono il dosaggio del Cloro per l'abbattimento del carico organico nel trattamento delle acque, come ad esempio: la disinfezione, la potabilizzazione, il trattamento delle acque in piscina ecc..

Il misuratore/controllore di Cloro in oggetto, è compatibile con celle di misura di tipo galvano-metrico, come la sonda CL-100SN da noi commercializzata. Come tutti gli strumenti della serie 100L, il CL-100LW o R possiede le seguenti caratteristiche generali comuni:

- display numerico luminoso a quattro cifre;
- tastiera di programmazione a cinque tasti con elevato numero di operazioni;
- due set point programmabili separatamente;
- due uscite a 220 Vca ON/OFF, commutate a relè, in funzione dei due set-point, per il controllo separato di due pompe;
- 3° set -point indipendente;
- una uscita 4-20mA per il registratore;
- possibilità di inversione della logica di funzionamento dei due set-point;
- tutte le funzioni di calibrazione e di programmazione sono ottenute mediante la scansione di semplici menù, per mezzo dei cinque tasti presenti sul pannello frontale.

Cod: 99949600011-I1