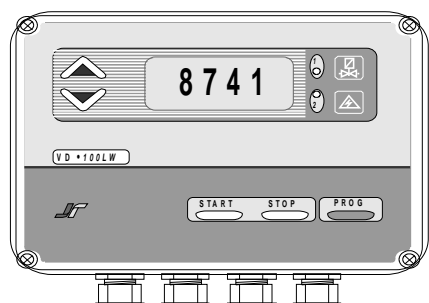


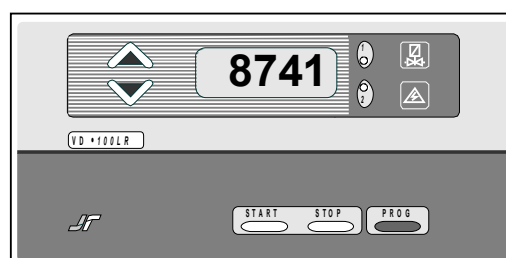
MISURATORE/CONTROLLORE VOLUMETRICO SERIE LW E LR

VD-100LW



Versione W per montaggio a parete

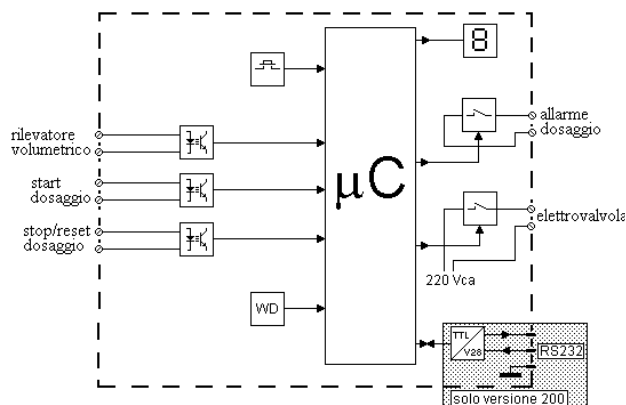
VD-100LR



Versione R per montaggio da rack

TECNOLOGIA A MICROPROCESSORE

Tutti i misuratori/controllori di nostra produzione si basano sull'impiego di microcontrollori single chip che trasformano lo strumento in un "sistema intelligente" conferendo agli strumenti stessi elevate caratteristiche di immunità ai disturbi, affidabilità, precisione e ripetibilità della misura. Inoltre permettono di eliminare completamente le regolazioni a potenziometro e conseguente notevole aumento sia del grado di protezione, (IP56 nella versione LW) che della stabilità della misura nel tempo. Un'altra particolarità di questa tecnologia è quella di poter comunicare all'esterno mediante trasmissione dati, permettendo il controllo totale dello strumento a distanza mediante un PLC o un calcolatore. Il VD-200L, sia nella versione W che L, a differenza della funzione 100, prevede una porta RS232, mediante la quale è possibile controllare remotamente lo strumento.



Schema a blocchi funzioni 100 e 200

CARATTERISTICHE GENERALI

Il dosatore volumetrico VD serie L versione W, nelle funzioni 100, 101, 200 e 201, è uno strumento studiato per la misura, il controllo e la regolazione del dosaggio di fluidi, nelle applicazioni che richiedono il montaggio a parete e la tenuta ermetica. La versione R, differisce dalla W solo per il contenitore previsto per il montaggio a rack. L'applicazione tipica dello strumento in oggetto è il dosaggio ciclico di una quantità programmata di acqua. Il principio di funzionamento è quello del controllo ON/OFF del dosaggio, fatto mediante l'ausilio di una elettrovalvola, in base alla misura volumetrica del fluido ed alla programmazione del dosaggio. Il dosatore prevede due ingressi accoppiati otticamente, mediante i quali è possibile avviare, congelare o azzerare il dosaggio. Le stesse operazioni possono essere eseguite localmente mediante la tastiera. I dosatori VD-101 e 201 prevedono inoltre un orologio programmabile in modo giornaliero per l'avvio automatico del dosaggio. Il VD, in tutte le versioni, possiede le seguenti caratteristiche generali comuni:

- display numerico luminoso a quattro cifre;
- tastiera di programmazione a cinque tasti con elevato numero di operazioni;
- dosaggio programmabile tra 1 e 9999 litri;
- una uscita a 220 Vca ON/OFF, commutata a relè, in funzione del volume programmato, per il controllo dell'elettrovalvola;
- tutte le funzioni di calibrazione e di programmazione sono ottenute mediante la scansione di semplici menù, per mezzo dei cinque tasti presenti sul pannello frontale.

Cod: 99949600020-11